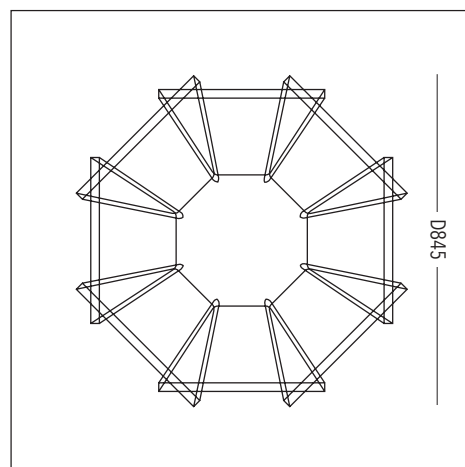
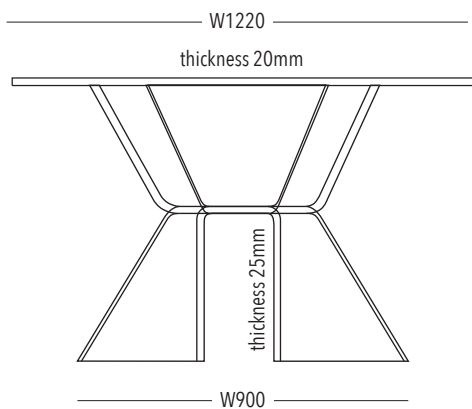


CRYSTAL



D1220

CATEGORY TABLE
PRODUCT NAME CRYSTAL / クリスタル
SIZE W1220×D1220×H740 / base W900 D845 thickness 25mm / tabletop thickness 20mm
MATERIAL ACRYL
COLOR ACRYL CLEAR



